



VS35W/VS35B - PEŁNA INSTRUKCJA

SALUS
CONTROLS

SPIS TREŚCI

1. Wprowadzenie.....	4
1.1 Zgodność produktu.....	4
1.2 Informacje dotyczące bezpieczeństwa.....	4
1.3 Informacje o produkcie.....	5
2. Montaż.....	6
2.1 Zawartość opakowania.....	6
2.2 Wybierz właściwe miejsce dla regulatora.....	6
2.3 Montaż ścienny.....	6
2.4 Schemat podłączenia regulatora.....	7
I A - 4 żyłowa instalacja z listwą sterującą KL08NSB.....	8
I B - 4 żyłowa instalacja z listwą sterującą KL06.....	10
II - 3 żyłowa instalacja z listwą sterującą KL08NSB.....	12
III A - Praca z przekaźnikiem RM-16A - podłączenie do kotła gazowego.....	14
IIIB - Praca z przekaźnikiem RM - 16A - podłączenie do sterownika kotła stałopalnego.....	14
III C - Praca z przekaźnikiem RM-16A - podłączenie do urządzenia elektrycznego o mocy większej niż pozwala na to przekaźnik regulatora.....	15
3. Zanim zaczniesz (pierwsze uruchomienie).....	16
3.1 Opis ikon na wyświetlaczu LCD.....	16
3.2 Funkcje przycisków.....	16
3.3 Sekwencja pierwszego uruchomienia.....	17
4. Wybór trybów pracy.....	18
5. Ustawienia użytkownika (podstawowe).....	19
5.1 Korekta temperatury.....	19
5.2 Zmiana trybu grzanie/chłodzenie.....	20
6. Lista parametrów serwisowych (ustawienia instalatora).....	21
7. Reset fabryczny.....	23
8. Kody błędów.....	24
9. Czyszczenie i konserwacja.....	25
10. Dane techniczne.....	25
11. Gwarancja.....	26

1. Wprowadzenie

1.1 Zgodność produktu

Dyrektywy UE: 2014/53/EU i 2011/65/EU.

Pełne informacje dostępne są na stronie internetowej www.saluslegal.com

1.2 Informacje dotyczące bezpieczeństwa

- Przed rozpoczęciem prac instalacyjnych oraz przed użytkowaniem produktu, należy zapoznać się z całością instrukcji.
- Zawarte w instrukcji informacje są istotne dla prawidłowego funkcjonowania.
- W celu uniknięcia wypadków, skutkujących szkodami osobowymi i materialnymi, należy stosować się do wszelkich zasad bezpieczeństwa, wyszczególnionych w niniejszej instrukcji.
- Urządzenia nie powinny użytkować osoby o ograniczonych zdolnościach psychicznych, sensorycznych lub umysłowych, bez doświadczenia, o niewystarczającej wiedzy, jak również dzieci.
- Urządzenie należy trzymać z dala od dzieci i dopilnować, aby nie bawiły się nim. Dzieci nie należy pozostawiać bez opieki.
- Nie należy pozostawiać opakowania, obudowy, lub jakichkolwiek luźnych części urządzenia bez dozoru, gdyż stanowią one zagrożenie dla dzieci.

INSTALACJA:

- Instalacja musi zostać przeprowadzona przez wykwalifikowaną osobę, posiadającą odpowiednie uprawnienia elektryczne, zgodnie z normami i przepisami obowiązującymi w danym kraju oraz na terenie UE.
- Nigdy nie próbuj podłączać urządzenia w inny sposób niż opisany w instrukcji.
- Urządzenie nie może być narażane na skrajne temperatury, silne wibracje lub poddawane uderzeniom mechanicznym.
- Urządzenia nie należy używać w niekorzystnych warunkach środowiska.

UWAGA:

- Dla całej instalacji mogą występować dodatkowe wymogi ochrony, za których zachowanie odpowiada instalator.



Dbłość o środowisko naturalne jest dla nas sprawą nadrzędną. Świadomość, że produkujemy urządzenia elektroniczne zobowiązuje nas do bezpiecznej dla natury utylizacji zużytych elementów i urządzeń elektronicznych. W związku z tym firma otrzymała numer rejestrowy nadany przez Głównego Inspektora Ochrony Środowiska. Symbol przekreślonego kosza na śmieci na produkcie oznacza, że produktu nie wolno wyrzucać do zwykłych pojemników na odpady. Segregując odpady przeznaczone do recyklingu pomagamy chronić środowisko naturalne. Obowiązkiem użytkownika jest przekazanie zużytego sprzętu do wyznaczonego punktu zbiórki w celu recyklingu odpadów powstałych ze sprzętu elektrycznego i elektronicznego.

1.3 Informacje o produkcie

VS35W/VS35B to podtynkowy regulator pokojowy dedykowany do kontroli ogrzewania/chłodzenia płaszczyznowego, charakteryzującego się dużą bezwładnością cieplną. Podłącza się go do przewodowej listwy sterującej. Regulator nie posiada funkcji tworzenia harmonogramów - za pośrednictwem listwy przewodowej obniża temperaturę zadaną po otrzymaniu sygnału NSB z regulatora tygodniowego.

Regulator pokojowy działa na zasadzie włączania i wyłączania systemu grzewczego w razie potrzeby poprzez pomiar temperatury powietrza. Gdy temperatura powietrza spadnie poniżej nastawy termostatu włącza ogrzewanie, a wyłącza je po osiągnięciu ustawionej temperatury.

Ustawienie regulatora na wyższą temperaturę nie przyspieszy nagrzewania się pomieszczenia. To, jak szybko pomieszczenie się nagrzewa, zależy od zaprojektowanego systemu grzewczego lub na przykład od temperatury czynnika grzewczego. Tak samo zmniejszenie jeszcze bardziej temperatur podczas chłodzenia pomieszczenia, nie wpłynie na szybsze ochładzanie.

Ustawienie regulatora na niższą zadaną spowoduje, że pomieszczenie będzie kontrolowane przy niższej temperaturze i pozwoli zaoszczędzić energię.

Najlepszym sposobem na znalezienie odpowiedniej dla siebie temperatury jest ustawienie regulatora pokojowego na niską wartość temperatury - powiedzmy 18°C - a następnie zwiększanie jej o jeden stopień każdego dnia, aż poczujemy się komfortowo.

Regulatory pokojowe potrzebują swobodnego przepływu powietrza, aby wykryć temperaturę, dlatego nie mogą być zasłonięte zasłonami lub zablokowane meblami. Znajdujące się w pobliżu grzewcze urządzenia elektryczne, telewizory, lampy ścienne lub stołowe, kominki czy grzejniki mogą uniemożliwić prawidłowy pomiar temperatury, a tym samym prawidłowe działanie regulatora.

CECHY PRODUKTU:

- posiada algorytm sterujący PWM
- ochrona przed zbyt wysoką lub zbyt niską temperaturą przy zastosowaniu dodatkowego czujnika podłogowego FS300
- ochrona zaworów termostacyjnych przed zastaniem (VP)
- posiada wejście na dodatkowy czujnik temperatury
- współpracuje z siłownikami typu NC lub NO
- montaż w puszcze \varnothing 60 mm

2. Montaż

2.1 Zawartość opakowania

- 1) Regulator VS35W/VS35B
- 2) Skrócona instrukcja
- 3) Śruby montażowe

1



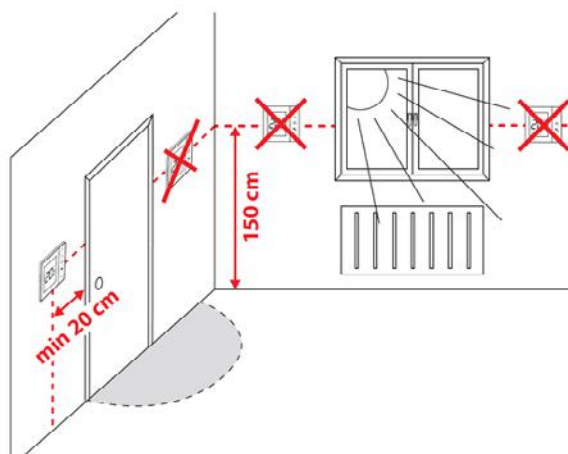
2



3



2.2 Wybierz właściwe miejsce dla regulatora



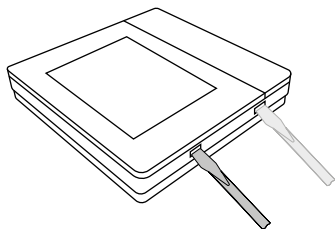
Uwaga:

Idealna pozycja do montażu regulatora VS35W/VS35B wynosi ok. 1,5 m nad poziomem podłoża, z dala od wszelkich źródeł ciepła lub chłodu. Nie zaleca się montować regulatora na ścianie zewnętrznej, w przecięgu lub w miejscu, gdzie będzie narażony na bezpośrednie działanie promieni słonecznych.

2.3 Montaż ścienny

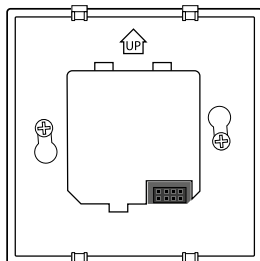
Montaż: do montażu termostatu należy użyć akcesoriów dołączonych do zestawu (śruby montażowe). Zdejmij tylną pokrywę, aby zamontować płytkę na ścianie. Następnie wystarczy nałożyć termostat na płytkę w odpowiednie otwory. Regulator VS35 został zaprojektowany do montażu podtynkowego w standardowej puszcze elektrycznej o średnicy 60 mm.

1



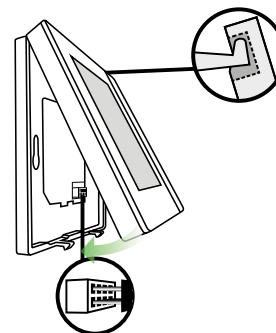
Otwórz obudowę pomagając sobie śrubokrętem - jak pokazano na zdjęciu powyżej.

2



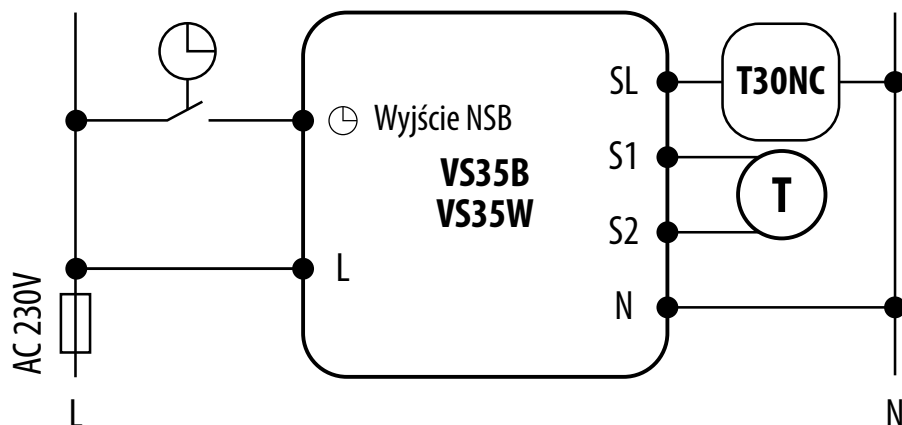
Zamontuj regulator jak na powyższych zdjęciach, korzystając z przewidzianych otworów na śruby.

3



Następnie, włóż przód regulatora na jego tylną część używając plastikowych haczyków. Upewnij się, że kable są w prawidłowych miejscu.

2.4 Schemat podłączenia regulatora




Legenda:

 Siłownik termoelektryczny

Wyjaśnienie symboli:

L, N - Zasilanie 230V

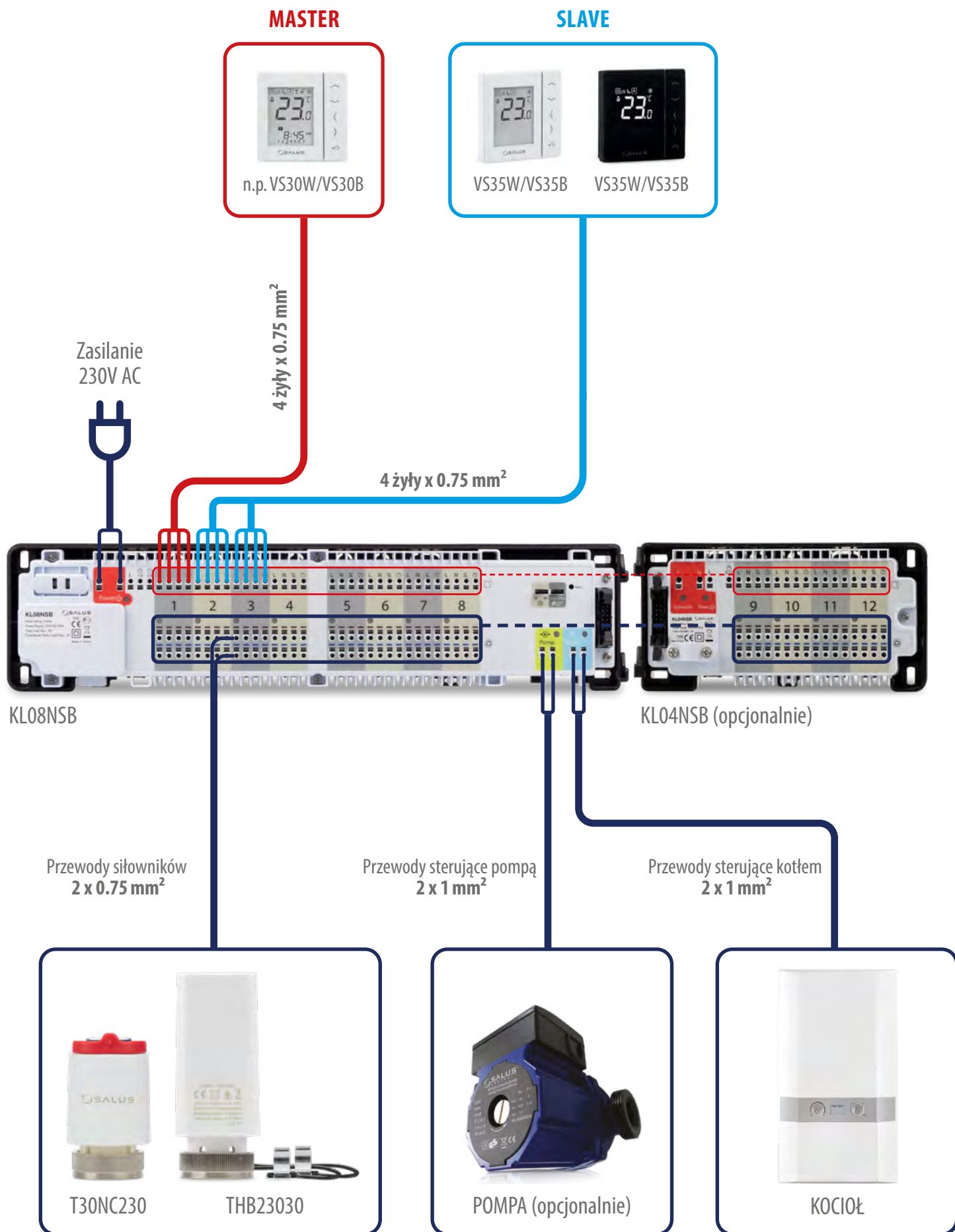
 - **NSB** - Nocna redukcja temperatury
(wyjście 230V)

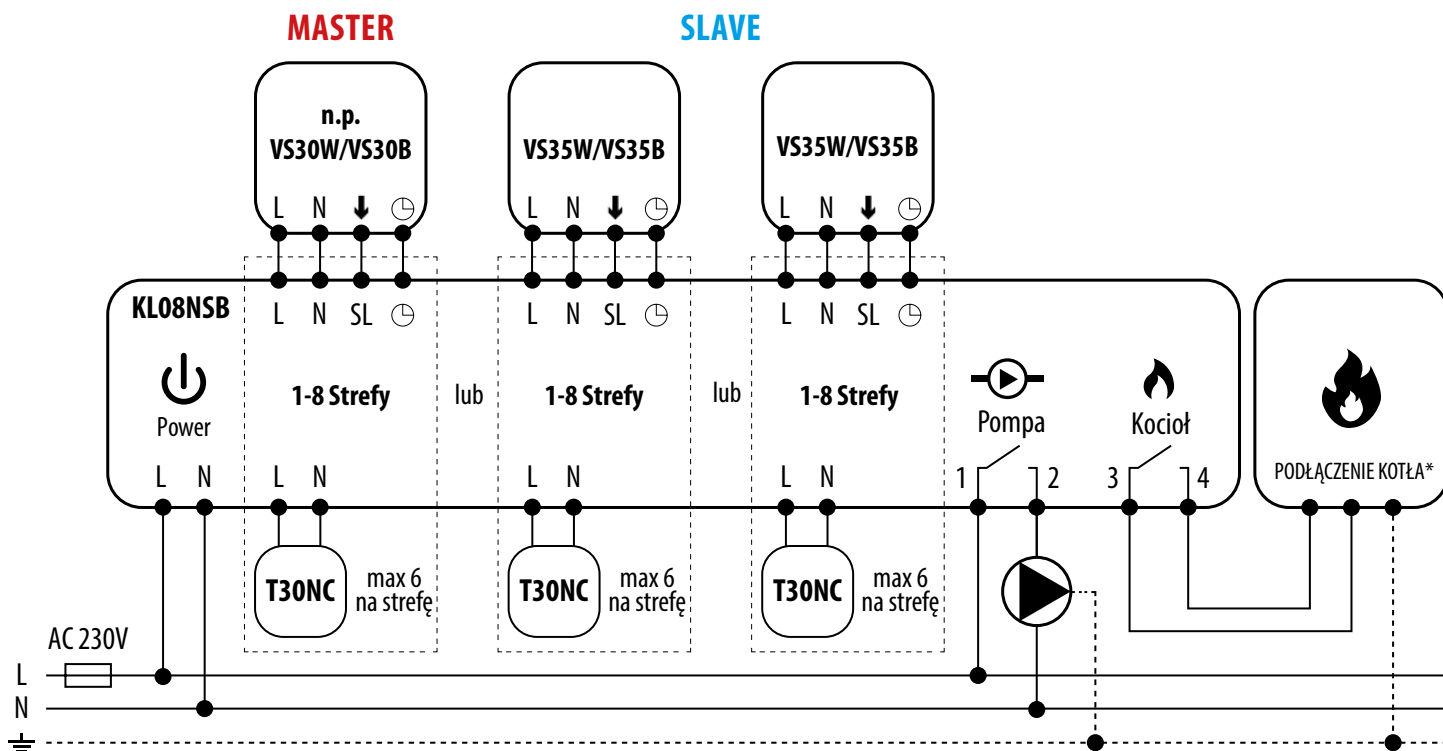
 - **SL** - Sygnał wyjściowy 230 V AC

S1, S2 - Dodatkowy czujnik temperatury,
na przykład FS300

I A - 4 żyłowa instalacja z listwą sterującą KL08NSB

Regulator VS35W/VS35B może pracować jako SLAVE podążając za harmonogramem ustawionym na regulatorze MASTER n.p. VS30W/VS30B. Aby regulator MASTER zarządzał regulatorami SLAVE, to regulatory SLAVE muszą być ustawione na tryb AUTO. Temperatura komfortowa i temperatura ekonomiczna są ustawiane indywidualnie na każdym regulatorze, natomiast przełączanie pomiędzy tymi temperaturami jest oparte na harmonogramie regulatora VS30W/VS30B. Funkcje takie jak: ręczna zmiana temperatury zadanej, tryb WAKACJE, tryb PARTY czy tryb przeciwzamrożeniowy nie są regulowane przez regulator MASTER.





Legenda:



Kocioł - Podłączenie kotła* - Styki w kotle do podłączenia regulatora ON/OFF (według instrukcji kotła)



Pompa



Siłownik termoelektryczny

Wyjaśnienie symboli:

L, N - Zasilanie 230V AC



NSB - Nocna redukcja temperatury (wyjście 230V - w regulatorze MASTER) (wejście 230V - w regulatorze SLAVE)

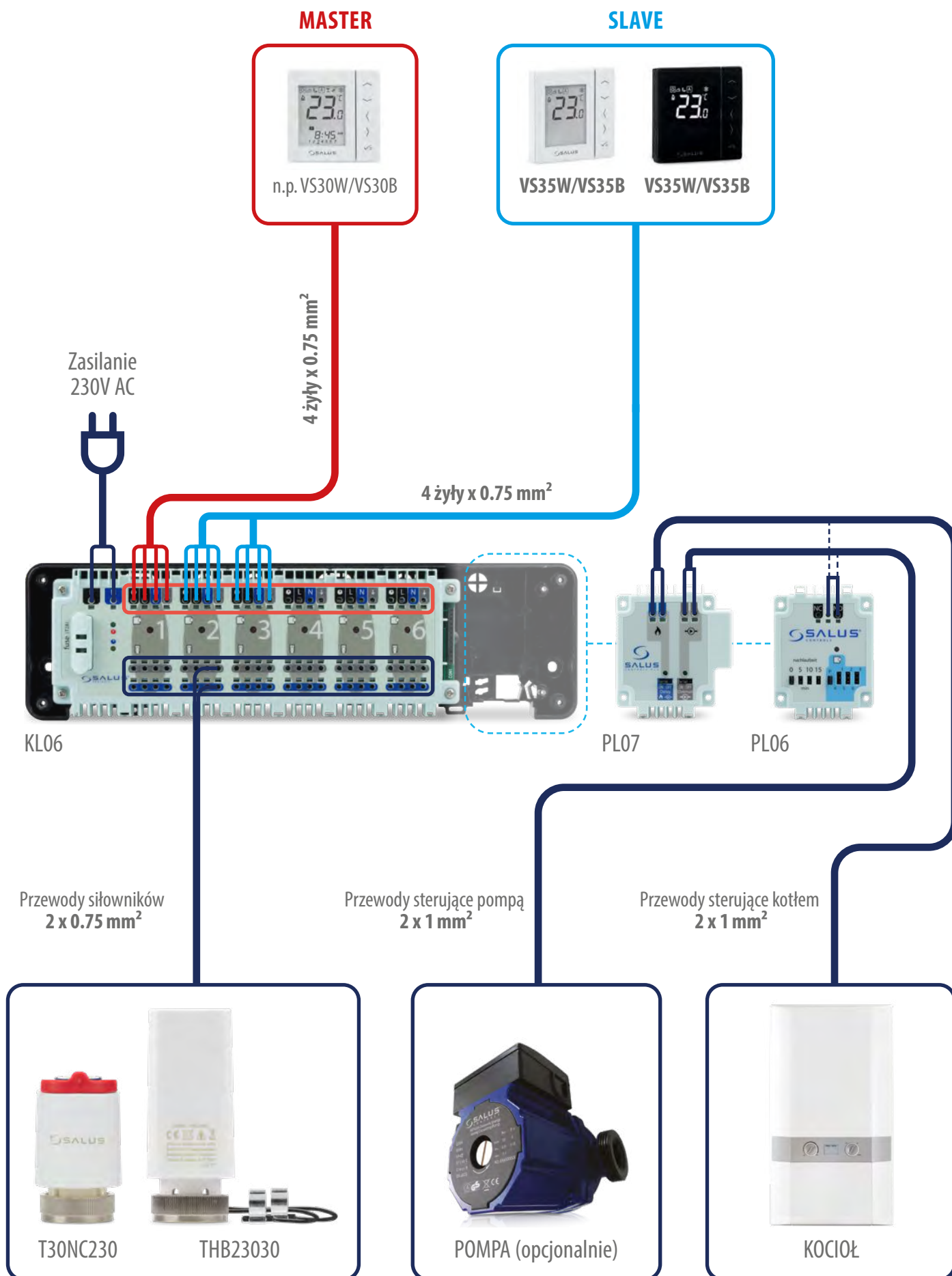


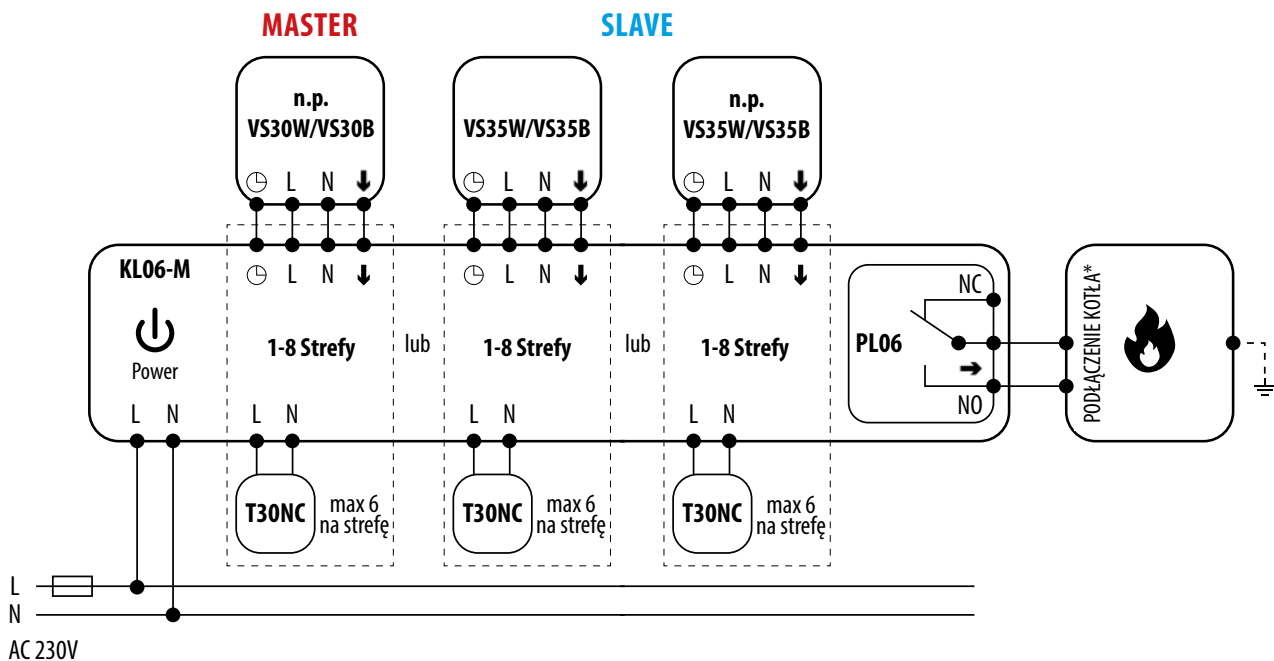
SL - sygnał sterujący 230 V AC dla siłowników



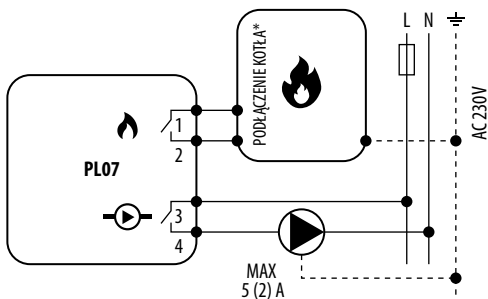
- bezpiecznik

I B - 4 żyłowa instalacja z listwą sterującą KL06





Schemat podłączenia pompy z modulem (dla KL06)



Legenda:



Kocioł - Podłączenie kotła - Styki w kotle do podłączenia regulatora ON/OFF (według instrukcji kotła)



Pompa



Siłownik termoelektryczny

Wyjaśnienie symboli:

L, N - Zasilanie 230V

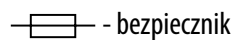


- NSB - Nocna redukcja temperatury (wyjście 230V - w regulatorze MASTER) (wejście 230V - w regulatorze SLAVE)



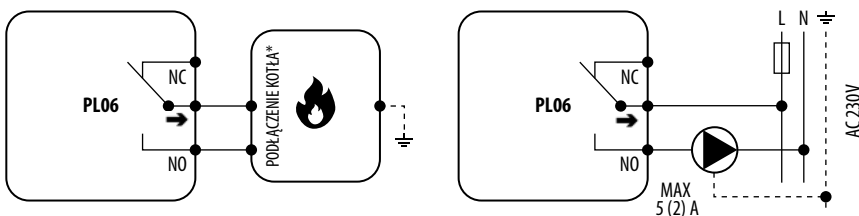
- SL - 230 V AC sygnał sterujący 230 V AC dla siłowników

NC, NO - styki beznapięciowe wyjściowe



- bezpiecznik

Schemat podłączenia pompy i kotła z modulem (dla KL06)



II - 3 żyłowa instalacja z listwą sterującą KL08NSB

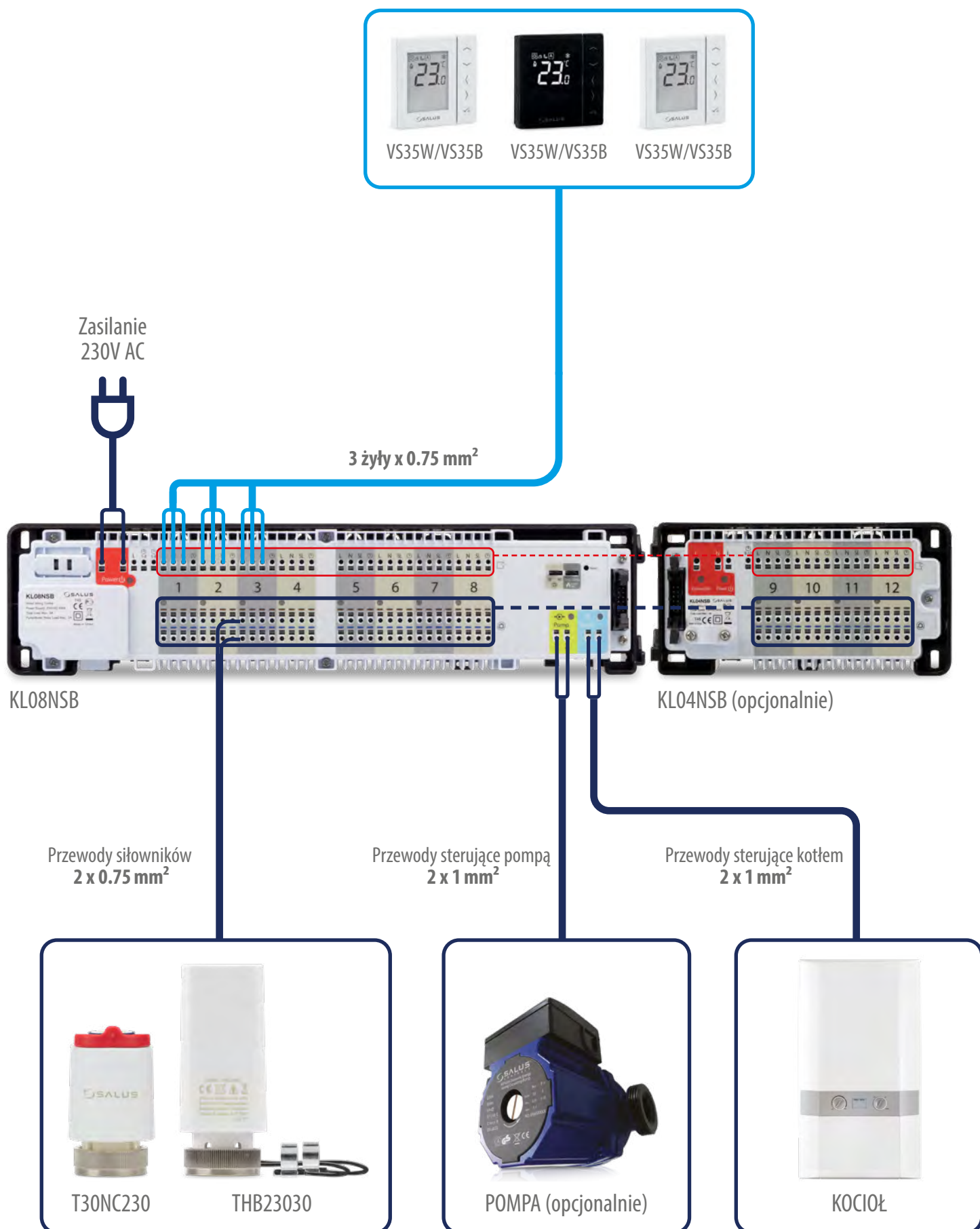
Zasady działania:

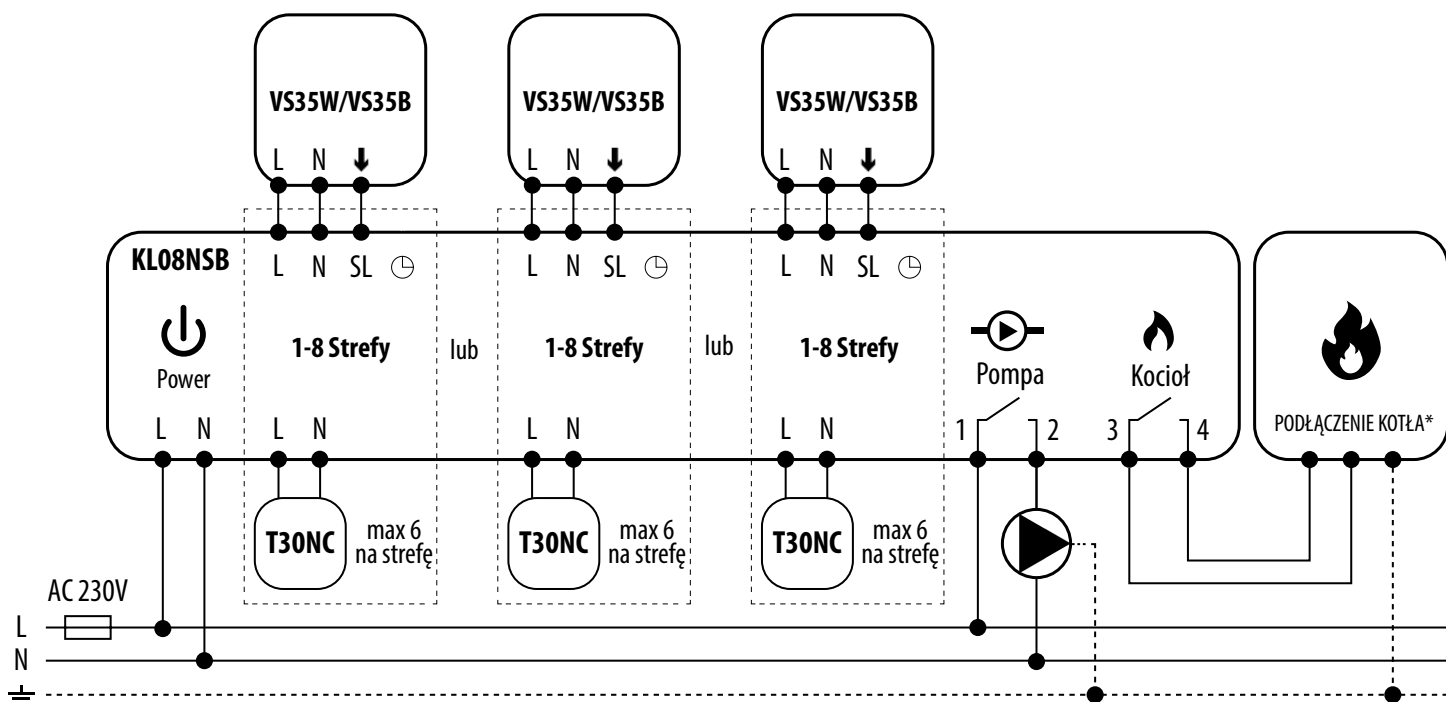
- VS35W/VS35B w instalacji 3-żyłowej działa tylko jako regulator dobowy. Funkcja NSB jest niedostępna, więc regulator dobowy nie może współpracować z regulatorem MASTER (brak 1 żyły NSB) i tym samym nie może być regulatorem typu SLAVE.



UWAGA!

Te same zasady działania dotyczą listwy sterującej KL06.





Legenda:



Kocioł - Podłączenie kotła* - Styki w kotle do podłączenia regulatora ON/OFF (według instrukcji kotła)



Pompa



Siłownik termoelektryczny

Wyjaśnienie symboli:

L, N - Zasilanie 230V



NSB - Nocna redukcja temperatury** (wyjście 230V)



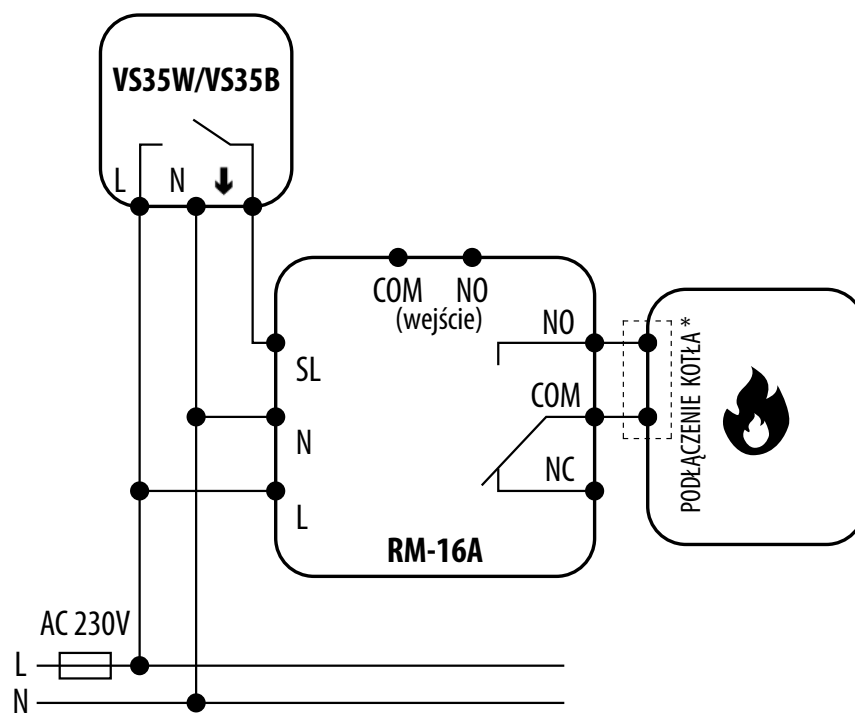
SL - Sygnał sterujący 230 V AC dla siłowników



- bezpiecznik

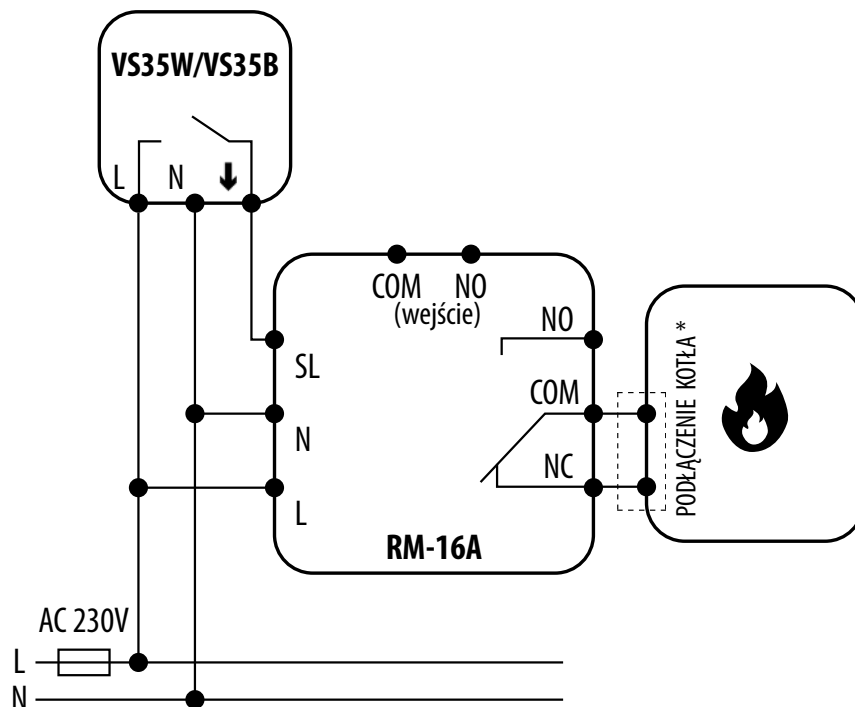
** - w instalacji 3 żyłowej nie używane

III A - Praca z przekaźnikiem RM-16A - podłączenie do kotła gazowego



Podłączenie regulatora napięciowego 230 V AC do kotła gazowego
(lub innego urządzenia grzewczego) wyposażonego w styk ON - OFF.

IIIB - Praca z przekaźnikiem RM - 16A - podłączenie do sterownika kotła stałopalnego



Podłączenie regulatora napięciowego 230V AC do sterownika kotła stałopalnego
wyposażonego w styk ON - OFF.

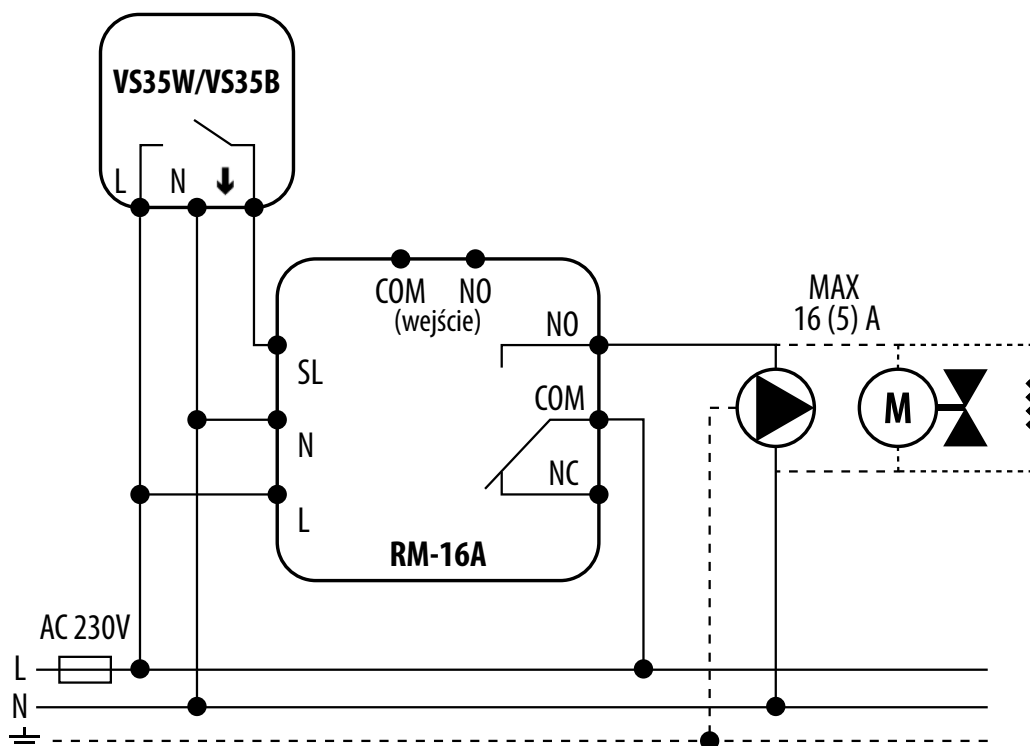


UWAGA! Pamiętaj o aktywacji termostatu w sterowniku kotła stałopalnego.

III C - Praca z przełącznikiem RM-16A - podłączenie do urządzenia elektrycznego o mocy większej niż pozwala na to przełącznik regulatora



UWAGA! Maksymalne obciążenie urządzenia elektrycznego nie powinno przekraczać 16A.



Legenda:



Pompa



Siłownik zaworu



Mata grzewcza

Wyjaśnienie symboli:

L, N - Zasilanie 230V AC

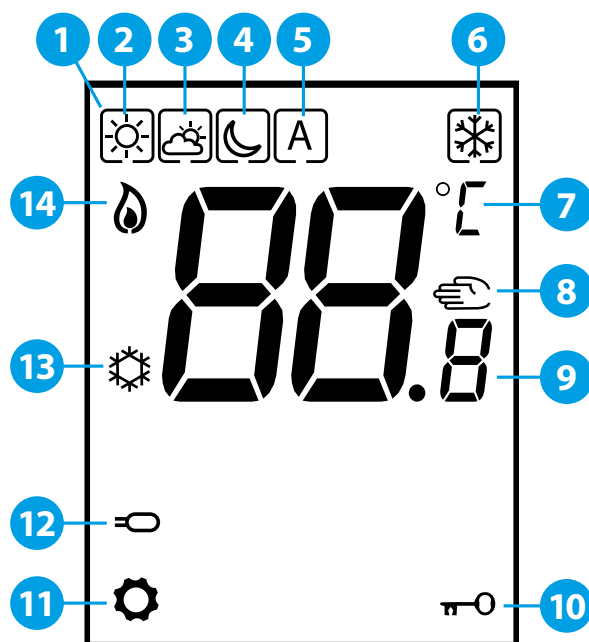
↓ - SL - sygnał sterujący 230 V AC

NO, COM, NC - styki beznapięciowe
wyjściowe

—|—|— - bezpiecznik

3. Zanim zaczniesz (pierwsze uruchomienie)

3.1 Opis ikon na wyświetlaczu LCD



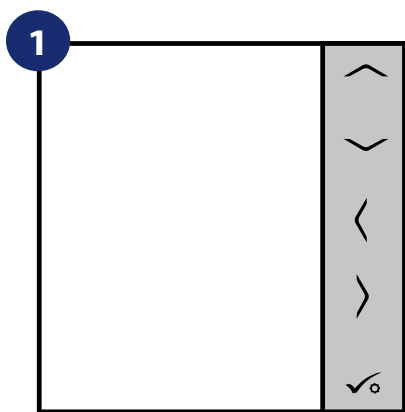
- | | |
|----------------------------|-----------------------------------|
| 1. - Aktywny tryb pracy | 8. Tryb ręczny / nadpisanie temp. |
| 2. Tryb komfortowy | 9. Obecna temperatura |
| 3. Tryb standardowy | 10. Blokada klawiszy |
| 4. Tryb ekonomiczny | 11. Ustawienia |
| 5. Tryb automatyczny | 12. Dodatkowy czujnik temperatury |
| 6. Tryb przeciwwzmożeniowy | 13. Chłodzenie |
| 7. Jednostka temperatury | 14. Grzanie |

3.2 Funkcje przycisków

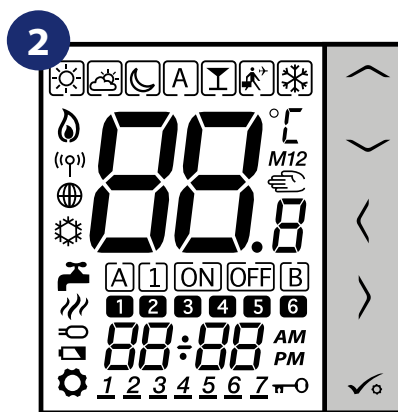
Opis przycisków	
Przycisk	Funkcja
	1. Zwiększanie / zmniejszanie zadanej temperatury. 2. Zwiększanie / zmniejszanie wartości takich jak: dzień tygodnia, czas, Tryb Party, Tryb Wakacje, itd. 3. Ustawienie innych parametrów.
	1. Wybór trybu pracy. 2. Przejście pomiędzy parametrami.
	1. Przycisk OK - zatwierdzanie wyboru. 2. Dotknięcie i długie przytrzymanie powoduje zapis ustawień i wyjście. 3. Dotknięcie i dłuższe przytrzymanie powoduje także wejście do ustawień użytkownika.
	1. Równoczesne przytrzymanie „strzałka w górę” + „strzałka w dół” powoduje zablokowanie przycisków.
	1. Jednoczesne dotknięcie i przytrzymanie przycisków: „strzałka w lewo” + „strzałka w prawo” + „OK” powoduje wejście w ustawienia instalatora.

UWAGA! Dotknij dowolnego przycisku, aby podświetlić ekran.

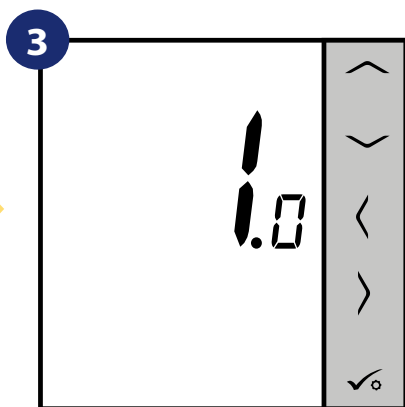
3.3 Sekwencja pierwszego uruchomienia



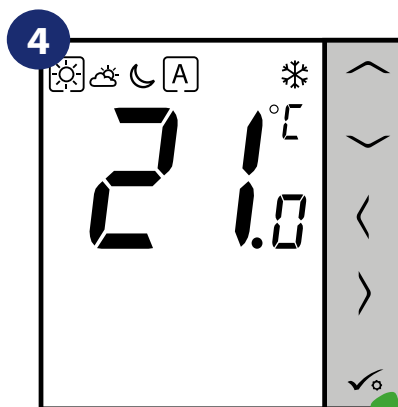
1
W celu włączenia regulatora należy go podłączyć do napięcia 230V i...



2
...wyświetlacz pokaże wszystkie ikony...



3
...następnie regulator wyświetli wersję oprogramowania.



4
Regulator przejdzie do ekranu głównego.

4. Wybór trybów pracy

Regulator VS35W/VS35B posiada kilka trybów pracy. Ramka umieszczona na danej ikonie informuje, który tryb jest aktywny. W trybie ręcznym ☀, ☁ lub 🌙 utrzymywany jest tylko jeden poziom temperatury. Gdy tryb AUTO jest aktywny (ikona z literą „A”), to znaczy, że regulator pracuje według zaprogramowanego harmonogramu. Szczegółowe wyjaśnienie trybów pracy znajduje się poniżej:

☐ - **Ramka** - wskazuje, który tryb jest obecnie aktywny (ikonka trybu pracy musi znajdować się w środku ramki). Na przykład:

☀ - temperatura komfortowa **jest aktywna**,

☀ - temperatura komfortowa **jest nieaktywna**.

☀ - **Tryb komfortowy** - pre-definiowana nastawa temperatury. Ustawiana zwykle, gdy przebywamy w pomieszczeniu. Najwyższa utrzymywana temperatura w trybie grzania, lub najniższa temperatura, jeżeli regulator pracuje w układzie chłodzenia. Zakres nastawy temp: od 5°C do 35°C.

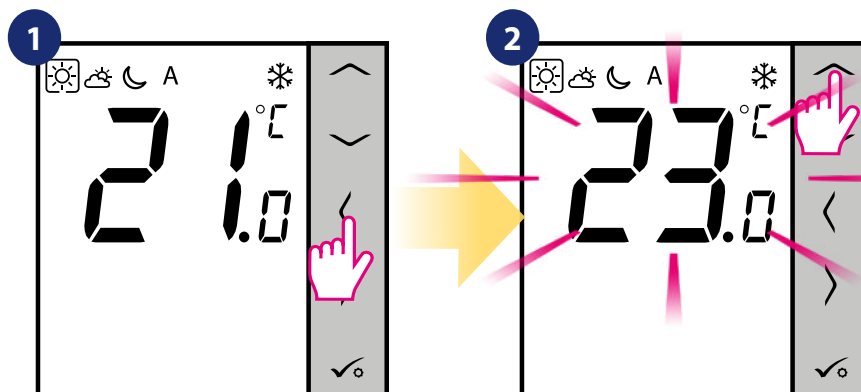
☁ - **Tryb standardowy** - pre-definiowana nastawa temperatury. Ustawiana zwykle, gdy przebywamy w domu. Działa jako urządzenie samodzielne w trybie ręcznym.

🌙 - **Tryb ekonomiczny** - pre-definiowana nastawa temperatury. Zazwyczaj ustawiana w nocy lub w czasie, gdy przebywamy poza domem. Zakres nastawy temp: od 5°C do 35°C.

A - **Tryb AUTO** - pracuje według zaprogramowanego przez użytkownika harmonogramu w ramach grupy regulatorów SLAVE/MASTER. Harmonogram może zostać tymczasowo nadpisany, poprzez zadanie nowej temperatury w czasie jego działania (tymczasowe nadpisanie temperatury pozostanie aktywne do momentu nadejścia kolejnej zmiany w programie 🖐️ - ikona ręki będzie wyświetlana).

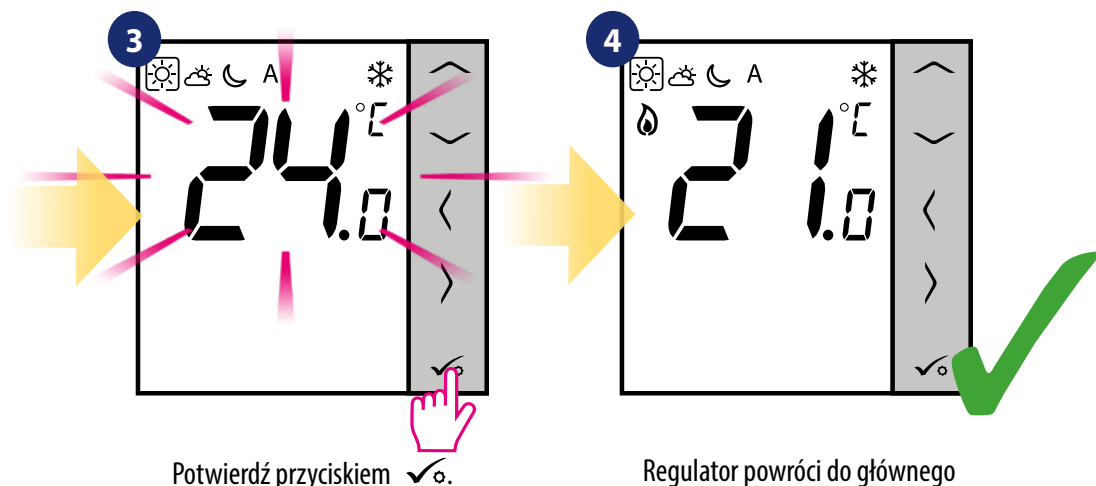
❄ - **Tryb przeciwmroźniowy** - zazwyczaj używany podczas długich nieobecności w domu (np. wakacje, wyjazdy). Tryb dostępny tylko, gdy regulator jest ustawiony w trybie grzania. Zakres nastawy temp: od 5°C do 17°C.

Wybór trybu na przykładzie - tryb komfortowy:



Za pomocą przycisków < oraz > poruszaj się między trybami pracy i wybierz ☀.

Przyciskami ⏚ lub ⏏ ustaw temperaturę.



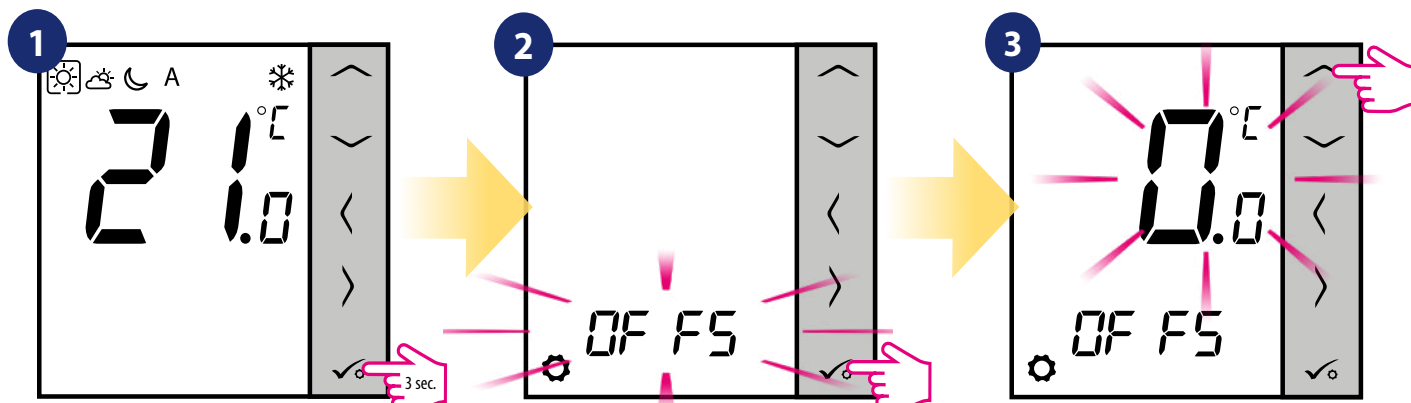
Potwierdź przyciskiem ✓.

Regulator powróci do głównego ekranu, zapisując ustawienia.

5. Ustawienia użytkownika (podstawowe)

5.1 Korekta temperatury

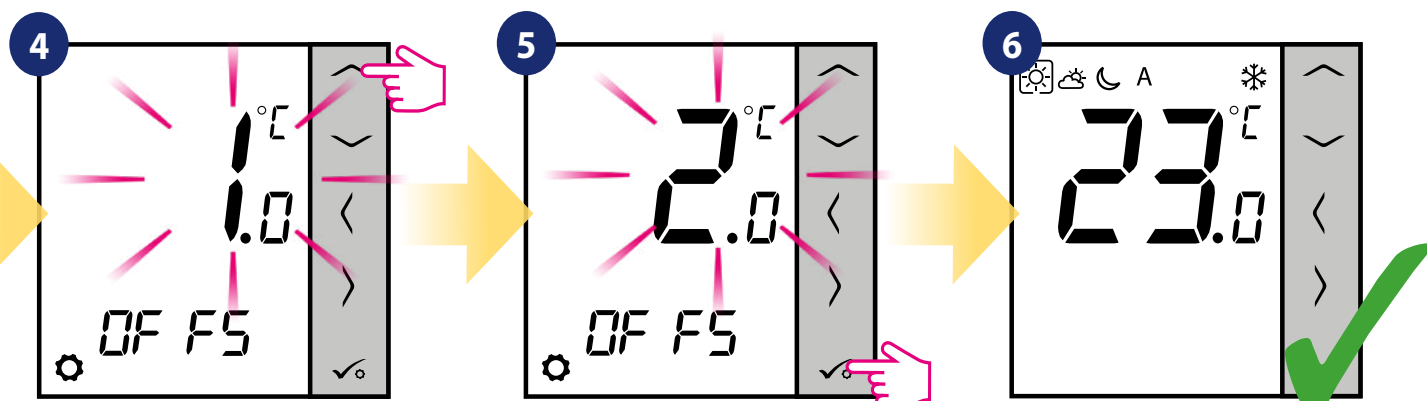
Funkcja ta pozwala skalibrować odczyt temperatury regulatora o $\pm 3,0^{\circ}\text{C}$ w krokach co $0,5^{\circ}\text{C}$. Jest to przydatne, jeśli regulator znajduje się w miejscu o nieco innej temperaturze niż ogólna panująca w pomieszczeniu lub odczyt regulatora różni się od innego, posiadanego termometru pokojowego. Aby skalibrować odczyt temperatury regulatora wykonaj poniższe kroki:



Przytrzymaj przycisk przez 3 sekundy, aby wejść w menu regulatora.

Potwierdź przyciskiem .

Wprowadź korektę dla temperatury przyciskami lub .



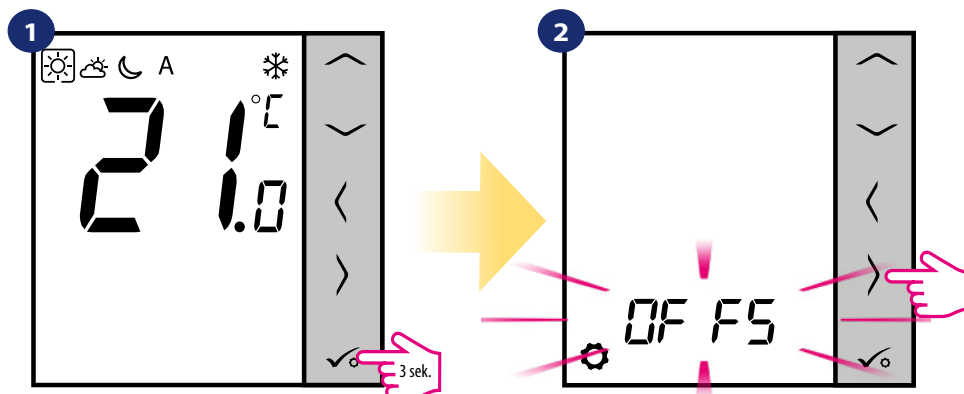
W celu zwiększenia/zmniejszenia wartości używaj przycisków oraz .

Potwierdź przyciskiem .

Regulator powróci do ekranu głównego z zapisaniem ustawień.

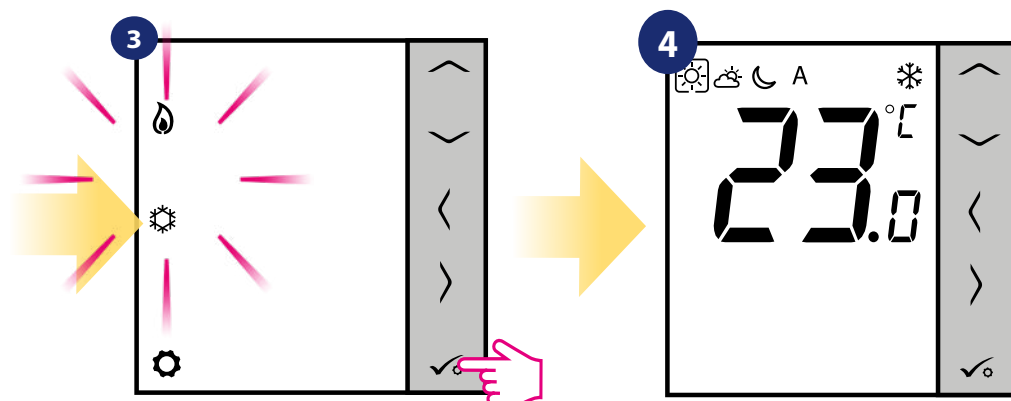
5.2 Zmiana trybu grzanie/chłodzenie

Tryb grzanie/chłodzenie jest zmieniany ręcznie.



Przytrzymaj przycisk ✓ przez 3 sekundy, aby wejść w menu.

Używając przycisku > przejdź do ustawień trybu grzania/chłodzenia.



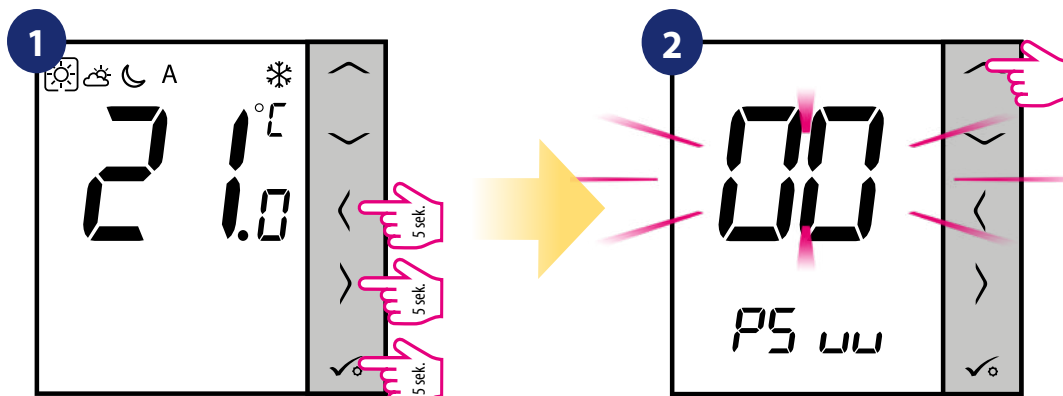
Za pomocą przycisku ^ wybierz tryb grzania lub chłodzenia. Wybór potwierdź przyciskiem ✓.

Regulator powróci do ekranu głównego z zapisaniem ustawień.



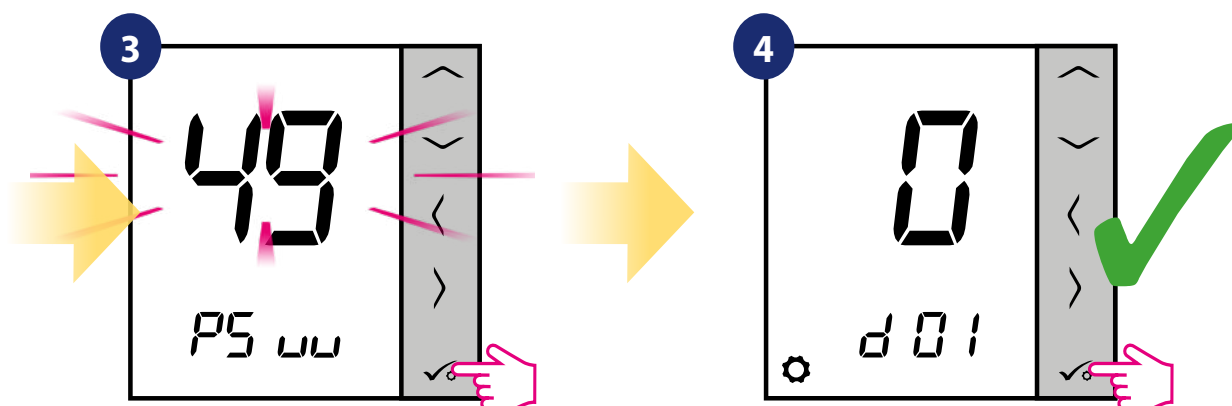
6. Lista parametrów serwisowych (ustawienia instalatora)

W parametrach serwisowych jest dostęp do zaawansowanych ustawień regulatora. Zmiany powinny być dokonywane tylko przez instalatorów lub wykwalifikowanych użytkowników. Zmiana tych ustawień może mieć istotny wpływ na działanie i wydajność systemu. Aby uzyskać dostęp do parametrów serwisowych wykonaj poniższe kroki:



Przytrzymaj przycisk \checkmark + $\langle + \rangle$ przez 5 sekund, aby wejść w tryb instalatora.

Użyj przycisków \vee lub \wedge aby wybrać kod 49.



Potwierdź przyciskiem \checkmark .

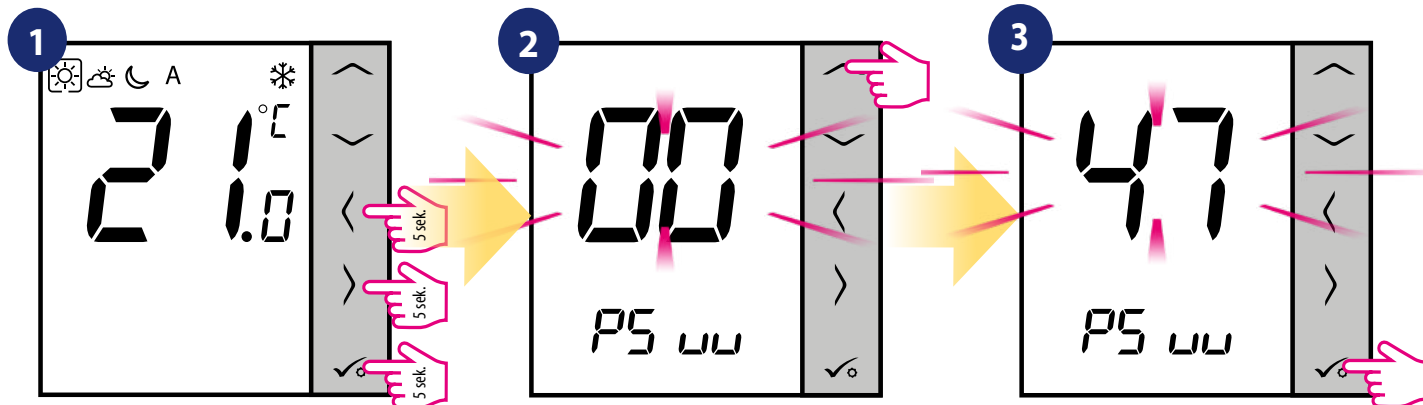
Wybierz parametr przyciskami \langle lub \rangle
Użyj przycisków \vee i \wedge aby zmienić wartość parametru.
Wybór potwierdź przyciskiem \checkmark .

dXX	Funkcja	Wartość parametru	Opis	Wartość domyślna
d01	Metoda kontroli temperatury układu grzewczego	Ten parametr definiuje algorytm sterujący.		0
		0	według algorytmu PWM	
		1	Histereza $\pm 0.25^{\circ}\text{C}$	
		2	Histereza $\pm 0.5^{\circ}\text{C}$	
d02	Korekta wyświetlanej temperatury	-3.0°C do $+3.0^{\circ}\text{C}$	Jeżeli regulator wskazuje błędną temperaturę, można ją skorygować o $\pm 3.0^{\circ}\text{C}$	0.0°C
d03	Użycie czujnika temp. podłogi S1, S2	0	Brak czujnika	0
		1	Podłączony czujnik temp.	

dXX	Funkcja	Wartość parametru	Opis	Wartość domyślna
d04	Czujnik zewnętrzny używany do pomiaru temperatury powietrza lub podłogi (Funkcja aktywna, gdy d03=1)	0	Regulator mierzy temperaturę tylko na czujniku zewnętrznym	0
		1	Czujnik jest używany jako zabezpieczenie przed przegrzaniem podłogi	
d05	Metoda kontroli układu chłodzenia	1	Histeresa $\pm 0.5^{\circ}\text{C}$	2
		2	Histeresa $\pm 1.0^{\circ}\text{C}$	
d06	Typ siłownika termoelektrycznego	0	NO - bezprądowo otwarty	1
		1	NC - bezprądowo zamknięty	
d07	Funkcja ochrony zaworu	0	Wyłączona	1
		1	Włączona	
d08	Temperatura ochrony przed zamarzaniem	5°C - 17°C	Temperatura ochrony przed zamarzaniem utrzymywana jest np. w czasie działania trybu wakacje.	5.0°C
d12	Limit temperatury grzania	5°C - 35°C	Maksymalna temperatura grzania, która może zostać ustawiona.	35°C
d13	Limit temperatury chłodzenia	5°C - 40°C	Minimalna temperatura grzania, która może zostać ustawiona	5°C
d14	Maksymalna temperatura podłogi (Funkcja aktywna w trybie grzania gdy d04=1)	6-45°C	W celu zabezpieczenia podłogi przed przegrzaniem, grzanie zostanie wyłączone, gdy zostanie osiągnięta maksymalna temperatura czujnika podłogowego	27°C
d15	Minimalna temperatura podłogi (Funkcja aktywna w trybie grzania, gdy d04=1)	6-45°C	W celu ochrony podłogi, grzanie zostanie włączone, gdy zostanie osiągnięta minimalna temperatura czujnika podłogowego	10°C
d16	Dolny limit temperatury podłogi dla chłodzenia (Funkcja aktywna, gdy d04=1)	6-45°C	W celu ochrony podłogi, chłodzenie zostanie wyłączone, gdy zostanie osiągnięta ustawiona temperatura minimalna	6°C

7. Reset fabryczny

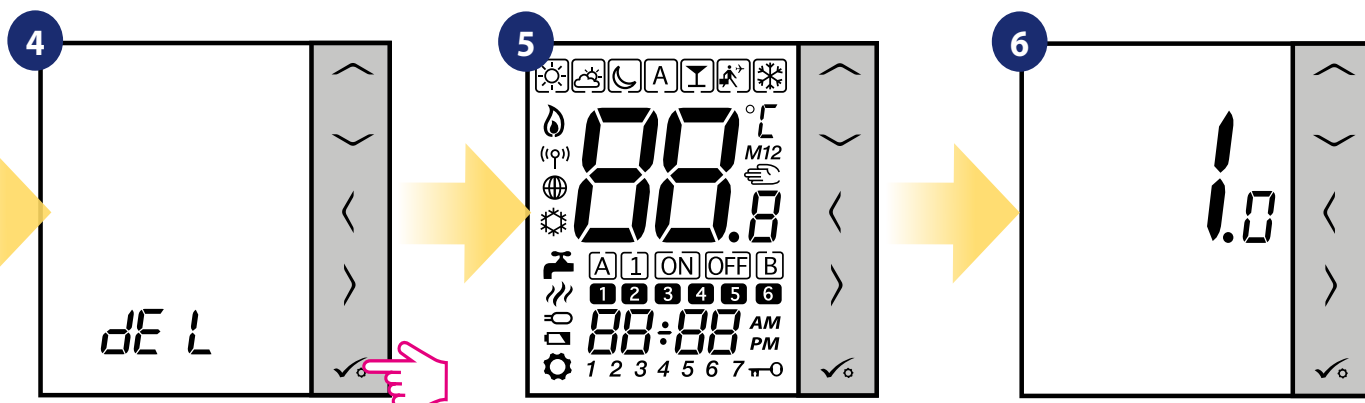
Jeżeli chcesz powrócić do ustawień fabrycznych, postępuj zgodnie z poniższymi z krokami. Warto pamiętać, że po zresetowaniu regulatora, wszystkie ustawienia urządzenia zostaną skasowane i będzie trzeba rozpocząć proces konfiguracji od początku.



Przytrzymaj przyciski ✓ + < +> przez 3 sekundy, aby wejść w tryb instalatora.

Użyj przycisków ↓ lub ↑ aby wybrać kod 47.

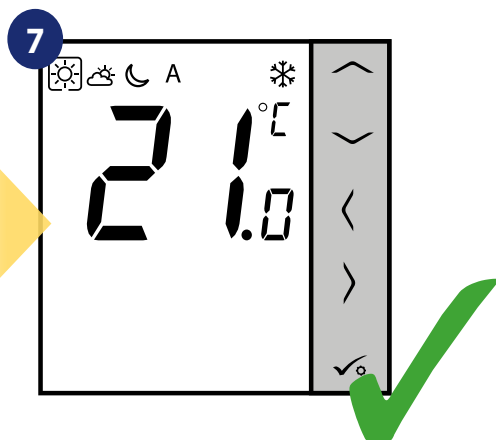
Potwierdź przyciskiem ✓.



Potwierdź usunięcie „del” klikając przycisk ✓.

Poczekaj parę chwil, aby regulator zakończył procedurę resetowania.

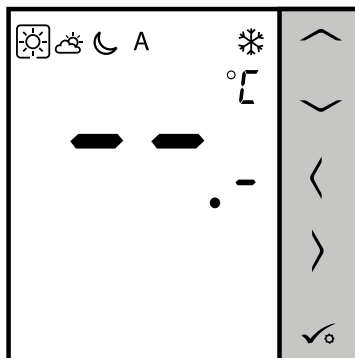
Regulator wyświetli wersję oprogramowania.



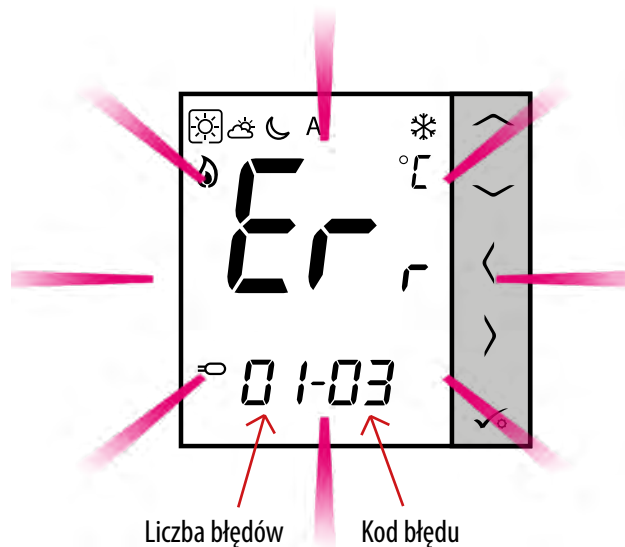
Regulator został pomyślnie zresetowany. Pojawi się ekran główny.

8. Kody błędów

Regulator na bieżąco monitoruje pracę czujnika temperatury podłączonego do regulatora (tylko wtedy, gdy został podłączony i skonfigurowany w nastawach serwisowych). Jeżeli nastąpi zwarcie lub przerwa w obwodzie czujnika, to wyświetlą poniższe komunikaty:



Widok wyświetlacza, kiedy zewnętrzny czujnik wybrany został jako pomiar temperatury powietrza (parametry instalatora D03 = 1 i D04 = 0), ale jest on uszkodzony, zwarty lub niepodłączony.



Widok wyświetlacza, kiedy zewnętrzny czujnik został wybrany jako czujnik podłogi (parametry instalatora D03 = 1 i D04 = 0). Dotyczy kodów błędów - Err02, Err03 i Err04. Rozwiązanie znajdziesz w poniższej tabeli.

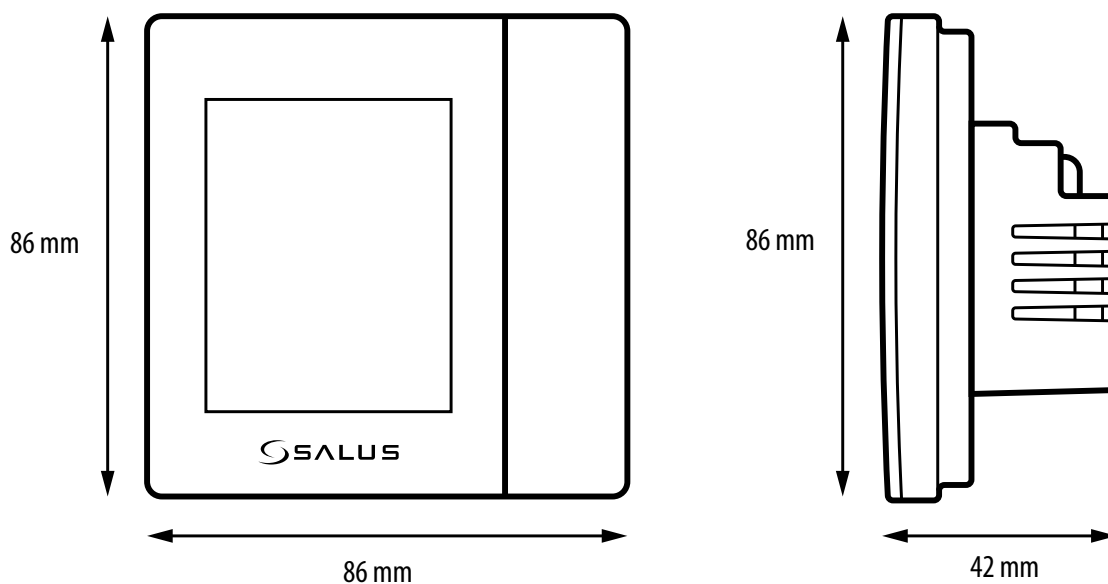
KOD BŁĘDU	OPIS BŁĘDU	ROZWIĄZANIA
---	Uszkodzony lub niepodłączony czujnik temperatury	<ul style="list-style-type: none"> • Jeśli czujnik jest podłączony do wejścia S1/N, sprawdź okablowanie. • Sprawdź, czy nie doszło do uszkodzenia (przerwania) przewodów w okablowaniu czujnika. Rezystancja czujnika dla 25°C=10kΩ. • Jeśli czujnik nie jest podłączony sprawdź nastawę w Parametrach Instalatora -D03/D04
Err02	Czujnik podłogowy wykrył przegrzanie podłogi (w trybie grzania). Czujnik podłogowy wykrył wychłodzenie podłogi (w trybie chłodzenia).	<ul style="list-style-type: none"> • Ustaw temperaturę zasilania czynnika grzewczego lub zmień nastawę w Parametrach Instalatora MAKSYMALNA / MINIMALNA TEMP PODŁOGI DLA GRZANIA • Ustaw temperaturę zasilania czynnika chłodzącego lub zmień nastawę w Parametrach Instalatora MINIMALNA TEMP PODŁOGI DLA CHŁODZENIA
Err03	Przerwa w obwodzie czujnika temperatury wpiętego w styki S1/S2 regulatora	<ul style="list-style-type: none"> • Jeśli czujnik jest podłączony do wejścia S1/S2, sprawdź okablowanie. • Jeśli czujnik nie jest podłączony sprawdź nastawę w Parametrach Instalatora - D03/D04
Err04	Zwarcie w obwodzie czujnika temperatury wpiętego w styki S1/N regulatora	<ul style="list-style-type: none"> • Sprawdź, czy nie doszło do uszkodzenia izolacji (zwarcia) przewodów w okablowaniu czujnika. Rezystancja czujnika dla 25°C=10kΩ.

9. Czyszczenie i konserwacja

Regulator VS35W/VS35B nie wymaga specjalnej konserwacji. Do czyszczenia i konserwacji powierzchni nie wolno używać szczotek, myjek lub innych narzędzi mogących porysować powierzchnię regulatora oraz nie należy stosować środków ściernych, pieniających, jak i agresywnych substancji zawierających kwasy, chlor lub jego związki, rozpuszczalniki lub środki wybielające), gdyż może to spowodować uszkodzenie regulatora. Wyświetlacz i przyciski należy zawsze czyścić za pomocą wilgotnej miękkiej ściereczki. Powierzchnie plastikowe można również czyścić bezbarwnymi, łagodnymi środkami czyszczącymi. Środka czyszczącego nie należy natryskiwać bezpośrednio na urządzenie. Po umyciu powierzchni można ją delikatnie wypolerować miękką, suchą ściereczką. Wewnątrz urządzenia nie ma części, które mogą być naprawiane/wymieniane przez użytkownika. Serwis lub naprawa może być przeprowadzona tylko przez autoryzowany serwis SALUS Controls.

10. Dane techniczne

Zasilanie	230 V AC 50 Hz
Max obciążenie	3 A
Sygnal wyjściowy	230 V AC 50 Hz
Dokładność wskazania temp.	0.5°
Zakres regulacji temperatury	5°C – 35°C
Algorytm sterujący	PWM lub Histereza: $\pm 0.25^{\circ}\text{C}$ lub $\pm 0.5^{\circ}\text{C}$
Komunikacja	Przewodowa
Wymiary	86mm x 86mm x 42mm



11. Gwarancja

SALUS CONTROLS gwarantuje, że ten produkt jest wolny od jakichkolwiek wad materiałowych lub produkcyjnych i działa zgodnie ze specyfikacją przez okres pięciu lat od daty instalacji. SALUS CONTROLS zastrzega wyłączną odpowiedzialność za naruszenie niniejszej gwarancji naprawą lub wymianą wadliwego produktu. Niniejszy produkt został wyposażony w oprogramowanie zgodne z oznaczeniem dystrybutora w momencie jego sprzedaży. Producent/dystrybutor udziela gwarancji obejmującej wszystkie funkcje i specyfikę produktu zgodnie z tym oznaczeniem. Gwarancja dystrybutora nie obejmuje poprawnego działania funkcji i cech dostępnych w wyniku aktualizacji oprogramowania produktu. Pełne warunki gwarancji dostępne są na stronie internetowej www.salus-controls.pl

Nazwa klienta:

Adres klienta:

..... Kod pocztowy:

Numer telefonu: Email:

Nazwa firmy:

Numer telefonu: Email:

Data instalacji:

Imię i nazwisko instalatora:

Podpis instalatora:

DYSTRYBUTOR SALUS CONTROLS:

QL CONTROLS Sp. z o.o., Sp. k.

Rolna 4,

43-262 Kobielice,

Polska

IMPORTER:

SALUS Controls Plc

Units 8-10 Northfield Business Park

Forge Way, Parkgate

Rotherham

S60 1SD

United Kingdom



www.salus-controls.com

SALUS Controls wchodzi w skład Computime Group Limited.

Zgodnie z polityką rozwoju produktów, SALUS Controls plc zastrzega sobie prawo do zmiany specyfikacji, wzornictwa, oraz materiałów użytych do produkcji, wykazanych w niniejszej instrukcji, bez wcześniejszego powiadomienia.

Ver. 1

Data wydania: 08.09.2020

Wersja softu: 1.0

