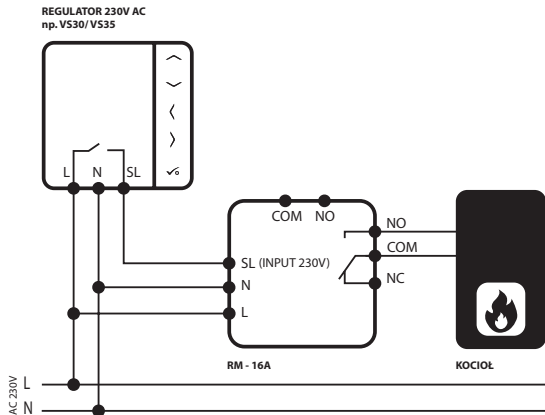


## SCHEMAT ELEKTRYCZNY NR 1

Podłączenie:

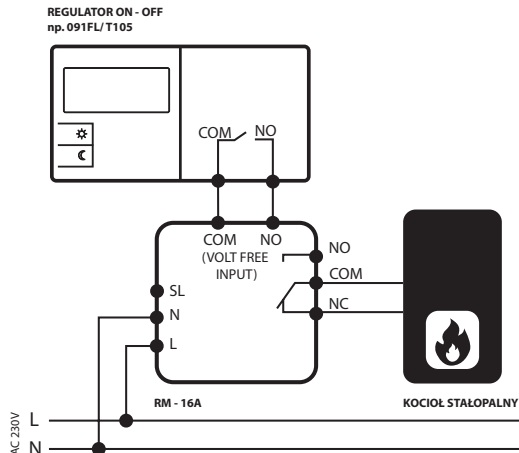
- regulatora napięciowego 230 V AC np. Salus z serii EXPERT, NSB, HTR, BTR,
- kotła wyposażonego w styk ON - OFF



## SCHEMAT ELEKTRYCZNY NR 2

Podłączenie:

- regulatora bateryjnego (np. SALUS 091FL) z wyjściem COM / NO (styki normalnie otwarte)
- sterownika kotła stałopalnego, który wymaga styku NC / COM (normalnie zamkniętego)

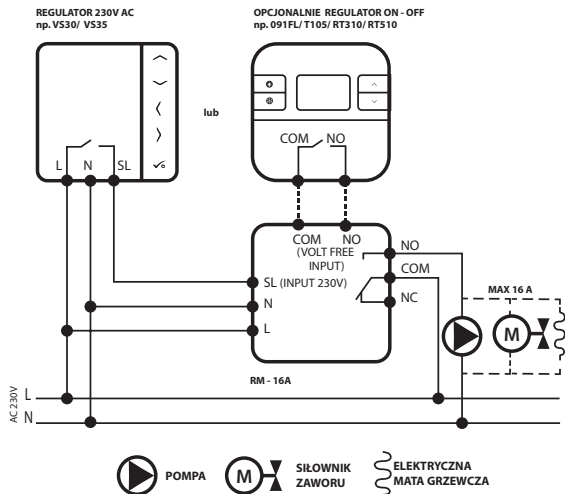


## SCHEMAT ELEKTRYCZNY NR 3

Podłączenie:

- regulatora napięciowego 230 V AC
- lub
- regulatora bateryjnego z wyjściem COM / NO
- urządzenia elektrycznego o mocy większej niż pozwala na to przekaźnik regulatora

**UWAGA!** Maksymalny pobór urządzenia elektrycznego nie może przekroczyć 16A.



## SCHEMAT ELEKTRYCZNY NR 4

Podłączenie:

- listwy centralnej (KL06 / KL08NSB / KL08RF) z większą liczbą siłowników,
- lub
- urządzeń innych niż siłowniki termoelektryczne, wpiętych do listwy centralnej, aby odciążać jej styki (np. pompy, siłowniki, elektryczne maty grzewcze).

