

Bezprzewodowy, elektroniczny regulator temperatury  
- dobowy  
Model: ERT20RF



Instrukcja obsługi

IMPORTER:  
QL CONTROLS Sp. z o.o. Sp. k.  
ul. Rolna 4, 43-262 Koblentice

PRODUCER:  
Salus Limited  
6/F, Building 20E, Phase 3, Hong Kong  
Science Park, 20 Science Park East Avenue,  
Shatin, New Territories, Hong Kong



[www.salus-controls.pl](http://www.salus-controls.pl)

SALUS Controls wchodzi w skład Computime Group Limited

Zgodnie z polityką rozwoju produktów, SALUS Controls plc zastrzega sobie prawo do zmiany specyfikacji, wzornictwa, oraz materiałów użytych doprodukcji, wykazanych w niniejszej instrukcji, bez wcześniejszego powiadomienia.

## Wprowadzenie

ERT20RF to elektroniczny, natynkowy regulator pokojowy, który pozwala w prosty sposób wyregulować temperaturę pomieszczenia. Urządzenie poprzez poprzez zwanie styków w odbiorniku uruchamia system grzewczy, informując o tym zaświeceniem czerwonej diody led na nadajniku. Przed pierwszym uruchomieniem urządzenia należy uważnie przeczytać niniejszą instrukcję. W regulatorze należy stosować baterie alkaliczne AA 1,5V. Zabrania się stosowania baterii wielokrotnego ładowania.

## Zgodność produktu

Produkt jest zgodny z następującymi dyrektywami UE:  
2014/30/EU, 2014/35/EU, 2014/53/EU, 2011/65/EU  
(f<sup>1</sup>) 868.0 MHz - 868.6 MHz; <13dBm

Pełne informacje dostępne są na stronie internetowej [www.saluslegal.com](http://www.saluslegal.com)

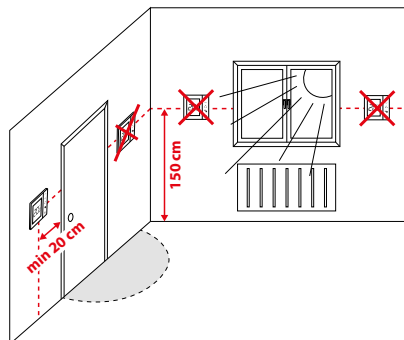
## ⚠️ Bezpieczeństwo

Używać zgodnie z regulacjami obowiązującymi w danym kraju oraz na terenie UE. Urządzenie należy używać zgodnie z przeznaczeniem, nie dopuszczając do jego zawilgocenia. Produkt wyłącznie do użytku wewnątrz budynków. Instalacja musi zostać przeprowadzona przez wykwalifikowaną osobę, zgodnie z zasadami obowiązującymi w danym kraju oraz na terenie UE.

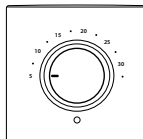
## Dane techniczne

Zasilanie nadajnika	2 x baterie alkaliczne AA
Zasilanie odbiornika	230 V AC 50 Hz
Max obciążenie odbiornika	16 (5) A
Sygnal wyjściowy odbiornika	Przełącznik beznapięciowy NO / COM
Zakres regulacji temp.	5 - 32.5°C
Sygnal RF	868 MHz

## Wybór właściwej lokalizacji regulatora



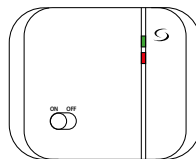
## Zasada działania



Regulator ERT20TX

Nastawa temperatury w regulatorze ERT20TX odbywa się za pomocą pokrętki. Aby ustawić zadaną temperaturę, wystarczy ustawić pokrętkę na żądanej wartości.

Jeżeli tryb grzania jest aktywny, dioda na regulatorze zaświeci się na **czerwono**.



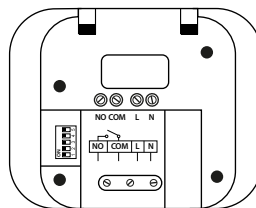
Odbiornik RXRT505

Na przedniej części obudowy odbiornika znajduje się wyłącznik ON/OFF oraz 2 diody sygnalizacyjne.

Górna dioda (**zielona**) zapala się, gdy odbiornik otrzymuje sygnał od nadajnika o zapotrzebowaniu na ciepło.

Dolna dioda (**czerwona**) zapala się, gdy odbiornik jest podłączony do zasilania 230 V AC, a przełącznik ustawiony jest w pozycji ON.

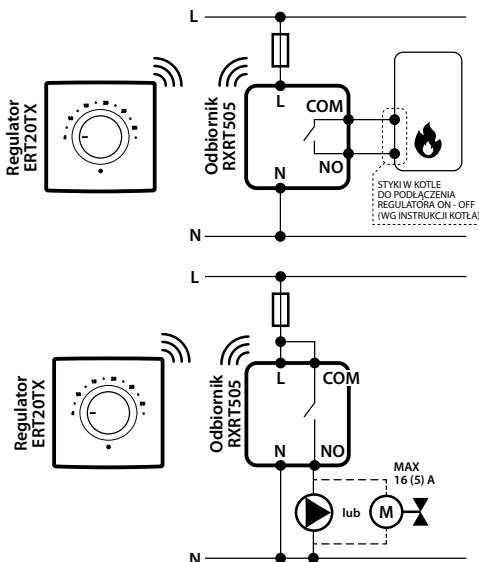
## Opis przyłączy elektrycznych w odbiorniku RXRT505



Złącze	Funkcja
NO	Styk normalnie otwarty
COM	Styk wspólny
L, N	Zasilanie (230 V AC)

## Schemat podłączenia

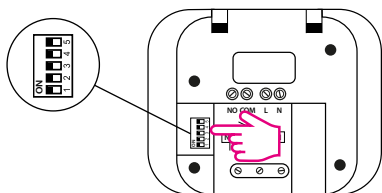
**UWAGA:** Przed dokonaniem jakichkolwiek czynności związanych z zasilaniem (podłączanie przewodów, instalacja urządzenia itp.) należy upewnić się, że urządzenie nie jest podłączone do sieci! Montażu powinna dokonywać osoba posiadająca odpowiednie uprawnienia elektryczne. Błędne podłączenie przewodów może spowodować uszkodzenie urządzenia.



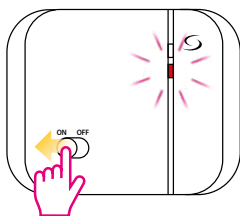
## ZMIANA KODU KOMUNIKACYJNEGO

**UWAGA:** W celu uniknięcia zakłóceń, powodowanych przez inne urządzenia bezprzewodowe, zaleca się zmianę kodu komunikacyjnego na inny, niż fabryczny.

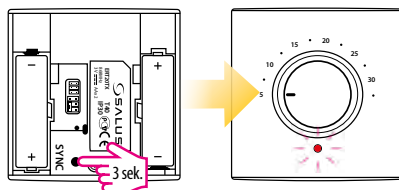
- Zmiana kodu komunikacyjnego odbywa się za pomocą przełączników DIP (ponumerowanych 1-5). Ustaw przełączniki DIP na odbiorniku w pozycjach losowych.



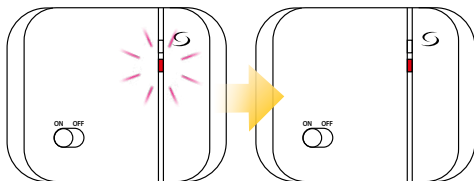
- Ustaw przełącznik odbiornika w pozycji ON - czerwona dioda na odbiorniku zacznie migać.



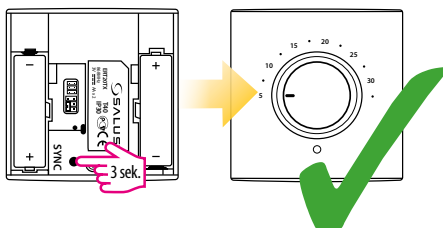
- Naciśnij i przytrzymaj przez 3 sekundy przycisk SYNC, znajdujący się z tyłu regulatora. Czerwona dioda na regulatorze zacznie migać.



- Jeżeli dioda na odbiorniku przestała migać, oznacza to, że synchronizacja przebiegła pomyślnie.



- Aby zakończyć proces synchronizacji, naciśnij i przytrzymaj przycisk SYNC na regulatorze. Dioda na regulatorze przestanie migać.

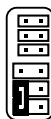


- i** Aby sprawdzić, czy urządzenia zostały sparowane poprawnie, ustaw pokrętko regulatora na maksymalną temperaturę. Na regulatorze zaświeci się czerwona dioda i zostanie wysłany sygnał do grzania. Jeżeli na odbiorniku zaświeci się zielona dioda, oznacza to, że urządzenia są sparowane poprawnie.

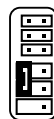
## Zmiana trybu działania (grzanie/chłodzenie)

Regulator ERT20RF fabrycznie przystosowany jest do współpracy z urządzeniem grzewczym (tryb grzania), istnieje jednak możliwość przełączenia go w tryb chłodzenia, tak aby mógł współpracować z urządzeniem chłodzącym.

W tym celu należy zmienić pozycję zworki znajdującej się z tyłu obudowy regulatora, tak jak to pokazano to na rysunku poniżej:



Tryb grzania



Tryb chłodzenia

